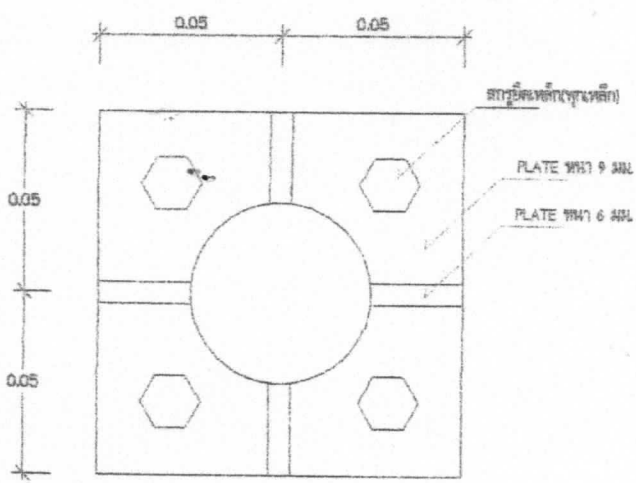


แบบขยายห้อง

มาตราส่วน 1:2



แบบขยาย PLATE

มาตราส่วน 1:1

แบบเสาไฟอัจฉริยะ

โครงการก่อสร้างระบบไฟฟ้าส่องสว่างพลังงานแสงอาทิตย์

เทศบาลตำบลโพธิ์ไทร	
กองช่าง	
ก่อสร้าง	ติดตั้งระบบไฟฟ้าส่องสว่างจากพลังงานแสงอาทิตย์
นายจักรกฤษ ปานดี นายช่างไฟฟ้า	<i>Mr</i>
นางสาวเสาวรักษ์ จันทร์พัตน์ รก.ปลัดเทศบาลตำบลโพธิ์ไทร	<i>187</i>
นายประเสริฐ อัครมศิริกาชัย นายเทศมนตรีตำบลโพธิ์ไทร	<i>187</i>