



ประกาศ องค์การบริหารส่วนตำบลท่างาม

เรื่อง การเปิดเผยข้อมูลรายละเอียดค่าใช้จ่ายเกี่ยวกับการจัดซื้อจัดจ้างราคากลางและการคำนวณราคากลาง

ด้วยองค์การบริหารส่วนตำบลท่างาม จะดำเนินการจ้างเหมาก่อสร้างตามโครงการ “สนับสนุนการดำเนินงานและการจัดบริการของศูนย์บริการคนพิการ ตำบลท่างาม ประจำปีงบประมาณ ๒๕๖๔” บริเวณองค์การบริหารส่วนตำบลท่างาม หมู่ที่ ๓ ตำบลท่างาม อำเภออินทร์บุรี จังหวัดสิงห์บุรี (รายละเอียดตามแบบแปลนที่อบต.ท่างาม กำหนด) พร้อมป้ายประชาสัมพันธ์โครงการจำนวน ๑ ป้าย ราคากลาง ๑๕๖,๐๐๐ บาท (หนึ่งแสนห้าหมื่นหกพันบาทถ้วน) เพื่อให้เป็นไปตามพระราชบัญญัติการจัดซื้อจัดจ้างและการบริหารพัสดุภาครัฐ พ.ศ. ๒๕๖๐ ข้อ ๒๑ และตามหนังสือ ด่วนที่สุด ที่ มท ๐๔๐๕.๓/ว ๔๕๓ ลงวันที่ ๓ ตุลาคม ๒๕๖๑ เรื่องแนวทางการประกาศรายละเอียดข้อมูลราคากลางและการคำนวณราคากลางเกี่ยวกับการจัดซื้อจัดจ้างของหน่วยงานของรัฐ จึงประกาศการเปิดเผยราคากลางและการคำนวณราคากลาง ดังรายละเอียด แนบท้าย จำนวน ๑ ชุด

จึงประกาศมาให้ทราบโดยทั่วกัน

ประกาศ ณ วันที่ ๔ เดือน มิถุนายน พ.ศ. ๒๕๖๔

(นายรัฐติพงษ์ ศักดิ์ชัยสมบูรณ์)

นายกองค์การบริหารส่วนตำบลท่างาม

**ตารางแสดงวงเงินงบประมาณที่ได้รับจัดสรรและราคากลางในงานจ้างก่อสร้าง**

**1.ชื่อโครงการ**

จ้างเหมาก่อสร้างตามโครงการ “สนับสนุนการดำเนินงานและการจัดบริการของศูนย์บริการคนพิการ ตำบลท่างาม ประจำปีงบประมาณ 2564” บริเวณองค์การบริหารส่วนตำบลท่างาม หมู่ที่ 3 ตำบลท่างาม อำเภอ อินทร์บุรี จังหวัดสิงห์บุรี (รายละเอียดตามแบบแปลนที่อบต.ท่างาม กำหนด) พร้อมป้ายประชาสัมพันธ์ โครงการจำนวน 1 ป้าย ราคากลาง 156,000 บาท (หนึ่งแสนห้าหมื่นหกพันบาทถ้วน)

**2.หน่วยงานเจ้าของโครงการ** องค์การบริหารส่วนตำบลท่างาม

**3.วงเงินงบประมาณที่ได้รับจัดสรร** ราคากลาง 156,000 บาท (หนึ่งแสนห้าหมื่นหกพันบาทถ้วน)

**4.ลักษณะงาน(โดยสังเขป)**

จ้างเหมาก่อสร้างตามโครงการ “สนับสนุนการดำเนินงานและการจัดบริการของศูนย์บริการคนพิการ ตำบลท่างาม ประจำปีงบประมาณ 2564” บริเวณองค์การบริหารส่วนตำบลท่างาม หมู่ที่ 3 ตำบลท่างาม อำเภอ อินทร์บุรี จังหวัดสิงห์บุรี (รายละเอียดตามแบบแปลนที่อบต.ท่างาม กำหนด) พร้อมป้ายประชาสัมพันธ์ โครงการจำนวน 1 ป้าย ราคากลาง 156,000 บาท (หนึ่งแสนห้าหมื่นหกพันบาทถ้วน)

**5.ราคากลางคำนวณ** ณ วันที่ 4 มิถุนายน 2564 เป็นเงิน ราคากลาง 156,000 บาท (หนึ่งแสนห้าหมื่นหกพันบาทถ้วน)

**6.บัญชีประมาณการราคากลาง**

6.1 แบบสรุปราคากลาง ปร.5	จำนวน	1	หน้า
6.2 แบบการกำหนดราคากลาง ปร.4 แผ่นที่ 1	จำนวน	1	หน้า
6.3 แบบการกำหนดราคากลาง ปร.4 แผ่นที่ 2	จำนวน	1	หน้า
6.4 แบบการกำหนดราคากลาง ปร.4 แผ่นที่ 3	จำนวน	1	หน้า
6.5 แบบการกำหนดราคากลาง ปร.4 แผ่นที่ 4	จำนวน	1	หน้า
6.6 แบบการกำหนดราคากลาง ปร.4 แผ่นที่ 5	จำนวน	1	หน้า
6.7 แบบการกำหนดราคากลาง ปร.4 แผ่นที่ 6	จำนวน	1	หน้า
6.8 แบบการกำหนดราคากลาง ปร.4 แผ่นที่ 7	จำนวน	1	หน้า

**7.รายชื่อคณะกรรมการกำหนดราคากลาง**

7.1 นายบรรลือชัย ภูมิ	ตำแหน่ง ผู้อำนวยการกองช่าง	เป็นประธานกรรมการ
7.2 นางสาววาสนา เหลือสิงกุล	ตำแหน่ง หัวหน้าสำนักปลัดฯ	เป็นกรรมการ
7.3 นางสาวมลฤดี โพธิ์โต	ตำแหน่ง นักพัฒนาชุมชน	เป็นกรรมการ

## สรุปผลการกำหนดราคากลาง

แบบ ปร. 5

ส่วนราชการ ฝ่าย/งาน.....สำนัก/กอง.....กรม.....

ประมาณราคา โครงการ "สนับสนุนการดำเนินงานและการจัดบริการของศูนย์บริการ คนพิการตำบลท่างาม ประจำปีงบประมาณ 2564"

สถานที่ก่อสร้าง บริเวณองค์การบริหารส่วนตำบลท่างาม หมู่ที่ 3 ตำบลท่างาม อำเภออินทร์บุรี จังหวัดสิงห์บุรี

ค่าพิกัด UTM ที่ตั้งโครงการ

หน่วยงานออกแบบแปลนและรายการ

สำนัก/กอง

กรม

แบบเลขที่

ประมาณราคาตามแบบ ปร.4 จำนวน 7 แผ่น

กำหนดราคากลางเมื่อวันที่ 4 เดือน มิถุนายน 2564

ลำดับที่	รายการ	ค่าวัสดุและค่าแรงงาน รวมเป็นเงิน(บาท)	Factor F	ค่าก่อสร้างทั้งหมด รวมเป็นเงิน(บาท)	หมายเหตุ
1	ประเภทงานอาคาร	118,317.70	1.3056	154,475.59	
2	ประเภทงานทาง				
3	ประเภทงานชลประทาน				
4	ประเภทงานสะพานและท่อเหลี่ยม				
5	ประเภทอื่นๆ	2,700.00	-	2,700.00	
	เงื่อนไข				
	เงินล่วงหน้าจ่าย.....-%				
	เงินประกันผลงานหัก.....-%				
	ดอกเบี้ยเงินกู้.....5.....-%				
	ภาษีมูลค่าเพิ่ม.....7.....-%				
สรุป	รวมค่าก่อสร้างเป็นเงินทั้งสิ้น			157,175.59	
	ขอเบิกเงินงบประมาณ			156,000.00	
ตัวอักษร	หนึ่งแสนห้าหมื่นหกพันบาทถ้วน				

ขนาดเนื้อที่อาคาร

ตารางเมตร

เฉลี่ยราคาประมาณ

บาท/ตร.ม.

(ลงชื่อ)

.....

ประธานกรรมการ

(นายบรรลือชัย ภูมิ)

(ลงชื่อ)

.....

กรรมการ

(นางสาววงสนา เหลือสิงกุล)

(ลงชื่อ)

.....

กรรมการ

(นางสาวมลฤดี โพธิ์โต)

หมายเหตุ ตารางนี้ สามารถปรับปรุงแก้ไขได้ตามความเหมาะสมและสอดคล้องตามข้อเท็จจริง ในกรณีของคณะกรรมการกำหนดราคากลาง

ให้ปรับเปลี่ยนตารางในส่วนข้างล่าง เป็นกรรมการกำหนดราคากลางทุกคน เป็นผู้ลงนามประมาณการราคา โดยไม่ต้องมีผู้ตรวจ

และผู้ให้ความเห็นชอบ



ประมาณราคา โครงการ "สนับสนุนการดำเนินงานและการจัดบริการของศูนย์บริการ คนพิการตำบลท่างาม ประจำปีงบประมาณ 2564"

สถานที่ก่อสร้าง บริเวณองค์การบริหารส่วนตำบลท่างาม หมู่ที่ 3 ตำบลท่างาม อำเภออินทร์บุรี จังหวัดสิงห์บุรี

แบบแปลนของ องค์การบริหารส่วนตำบลท่างาม ปริมาณงาน ขนาดกว้าง 2.20 เมตร ยาว 2.50 เมตร จำนวน 2 ห้อง

ประมาณการโดย นายบรรลือชัย ภูมิ ตำแหน่ง ผอ.กองช่าง กำหนดราคากลางเมื่อวันที่ 4 เดือน มิถุนายน 2564

คำพิภพ UTM ที่ตั้งโครงการ

ระยะเวลาดำเนินการ

น้ำมันดีเซล 28.00 - 28.99 บาท/ลิตร

ลำดับที่	รายการ	จำนวน	หน่วย	ราคาวัสดุของ		ค่าแรงงาน		ค่าวัสดุและแรงงาน (บาท)	หมายเหตุ
				ราคาหน่วยละ	จำนวนเงิน (บาท)	ราคาหน่วยละ	จำนวนเงิน (บาท)		
1	สถานที่ ห้องน้ำสาธารณะหอประชุมเอนกประสงค์								
1.1	หมวดงานรื้อถอน								
1.1.1	งานรื้อถอนพื้น คสล.ผิวปูกระเบื้อง (พร้อมขนย้าย)	11.00	ตร.ม.	-	-	70.00	770.00	770.00	
1.2	งานรื้อถอนผนังก่อฉาบพร้อมขนย้าย	7.00	ตร.ม.	-	-	40.00	280.00	280.00	
2	หมวดงานดิน								
2.1	งานดินซุด	6.00	ลบ.ม.	-	-	99.00	594.00	594.00	
2.2	งานทรายถม	1.10	ลบ.ม.	275.00	302.50	99.00	108.90	411.40	
3	หมวดงานคอนกรีต 1:2:4	3.26	ลบ.ม.	-	-	498.00	1,623.48	1,623.48	
3.1	ปูนซีเมนต์ปอร์ตแลนด์	20.00	ถุง	126.00	2,520.00	-	-	2,520.00	
3.2	ทรายหยาบ	1.63	ลบ.ม.	420.00	684.60	-	-	684.60	
3.3	หิน	4.24	ลบ.ม.	462.00	1,958.88	-	-	1,958.88	
4	หมวดงานเหล็กเสริมคอนกรีต								
4.1	เหล็กเส้นกลมผิวเรียบ Ø 12 ม.ม.	82.00	กก.	25.36	2,079.52	4.10	336.20	2,415.72	
4.2	เหล็กเส้นกลมผิวเรียบ Ø 6 ม.ม.	18.00	กก.	25.89	466.02	4.10	73.80	539.82	
4.3	ตะแกรงเหล็กกล้า Ø 4 ม.ม. @ 0.20x0.20 ม <sup>#</sup>	11.00	ตร.ม.	35.00	385.00	5.00	55.00	440.00	
4.4	ลวดผูกเหล็ก	2.50	กก.	65.00	162.50	-	-	162.50	
	รวมยอดยกไป							12,400.40	

ประมาณราคา โครงการ "สนับสนุนการดำเนินงานและการจัดบริการของศูนย์บริการ คนพิการตำบลท่าวม ประจำปีงบประมาณ 2564"

สถานที่ก่อสร้าง บริเวณองค์การบริหารส่วนตำบลท่าวม หมู่ที่ 3 ตำบลท่าวม อำเภออินทร์บุรี จังหวัดสิงห์บุรี

แบบแปลนของ องค์การบริหารส่วนตำบลท่าวม ปริมาณงาน ขนาดกว้าง 2.20 เมตร ยาว 2.50 เมตร จำนวน 2 ห้อง

ประมาณการโดย นายบรรลือชัย ภูมิ ตำแหน่ง ผอ.กองช่าง กำหนดราคากลางเมื่อวันที่ 4 เดือน มิถุนายน 2564

คำพิกัด UTM ที่ตั้งโครงการ

ลำดับที่	รายการ	จำนวน	หน่วย	ราคาวัสดุสิ่งของ		ค่าแรงงาน		ค่าวัสดุและแรงงาน (บาท)	หมายเหตุ
				ราคาหน่วยละ	จำนวนเงิน (บาท)	ราคาหน่วยละ	จำนวนเงิน (บาท)		
	ยอดยกมา							12,400.40	
5	หมวดงานไม้แบบ	11	ตร.ม.	-	-	133.00	1,463.00	1,463.00	
5.1	งานไม้แบบคิด 80% ของไม้แบบ	8.8	ตร.ม.	250.00	2,200.00	-	-	2,200.00	
5.2	ตะปู	3.30	ก.ก.	46.00	151.80	-	-	151.80	
6	หมวดงานผนัง								
6.1	ผนังก่อซีเมนต์บล็อก	35	ตร.ม.	93.00	3,255.00	80.00	2,800.00	6,055.00	
6.2	งานฉาบปูน	30	ตร.ม.	58.00	1,740.00	95.00	2,850.00	4,590.00	
7	หมวดงานพื้น								
7.1	งานพื้น คสล. ผิวปูกระเบื้องเคลือบเซรามิค	11	ตร.ม.	242.00	2,662.00	158.00	1,738.00	4,400.00	
8	หมวดงานประตู								
8.1	งานประตูบานเลื่อนอลูมิเนียมกระจกฝ้า	2	ชุด	5,000.00	10,000.00	ค่าวัสดุ + ค่าแรงงาน		10,000.00	
9	หมวดงานระบบประปา								
9.1	งานระบบประปาที่หน้าดี	2	ระบบ	1,000.00	2,000.00	ค่าวัสดุ + ค่าแรงงาน		2,000.00	
9.2	งานระบบที่น้ำทิ้ง	2	ระบบ	500.00	1,000.00	ค่าวัสดุ + ค่าแรงงาน		1,000.00	
10	หมวดงานบ่อเกรอะ - บ่อซึม								
10.1	งานบ่อเกรอะ - บ่อซึม	2	ระบบ	1,500.00	3,000.00	ค่าวัสดุ + ค่าแรงงาน		3,000.00	
	รวมยอดยกไป							47,260.20	

น้ำมันดีเซล 28.00 - 28.99 บาท/ลิตร



ใบแจ้งปริมาณงานและราคา (การกำหนดราคากลาง)

ประมาณราคา โครงการ "สนับสนุนการดำเนินงานและการจัดบริการของศูนย์บริการ คนพิการตำบลท่าข้าม ประจำปีงบประมาณ 2564"

สถานที่ก่อสร้าง บริเวณองค์การบริหารส่วนตำบลท่าข้าม หมู่ที่ 3 ตำบลท่าข้าม อำเภออินทร์บุรี จังหวัดสิงห์บุรี

แบบแปลนของ องค์การบริหารส่วนตำบลท่าข้าม ปริมาณงาน ขนาดกว้าง 2.20 เมตร ยาว 2.50 เมตร จำนวน 2 ห้อง

ประมาณการโดย นายบรรลือชัย ภูมิ ตำแหน่ง ผอ.กองช่าง กำหนดราคากลางเมื่อวันที่ เดือน มิถุนายน 2564

คำพิกัด UTM ที่ตั้งโครงการ

ระยะเวลาดำเนินการ

นำมตินิตีเซล 28.00 - 28.99 บาท/ลิตร

ลำดับที่	รายการ	จำนวน	หน่วย	ราคาวัสดุสิ่งของ		ค่าแรงงาน		ค่าวัสดุและแรงงาน (บาท)	หมายเหตุ
				ราคาหน่วยละ	จำนวนเงิน (บาท)	ราคาหน่วยละ	จำนวนเงิน (บาท)		
11	ยอดยกมา							47,260.20	
11.1	หมวดงานไฟฟ้าและอุปกรณ์	2	ชุด	400.00	800.00	115.00	230.00	1,030.00	
11.2	ชุดสวิตซ์ ปิด - เปิด	2	ชุด	400.00	800.00	100.00	200.00	1,000.00	
11.3	อุปกรณ์ท่อสายไฟฟ้า	1	ชุด	1,500.00	1,500.00	ค่าวัสดุ + ค่าแรงงาน		1,500.00	
12	หมวดงานสุขภัณฑ์								
12.1	โถส้วมแบบนั่งราบ	2	ชุด	3,500.00	7,000.00	450.00	900.00	7,900.00	
	แบบปลั๊กแข็งที่ก้นน้ำชนิดคัมโยก								
12.2	อ่างล้างหน้าแบบติดผนัง	2	ชุด	1,000.00	2,000.00	450.00	900.00	2,900.00	
	เคลือบขาวก๊อกรุ่นก้านปิด พร้อมกระจกปรับมุม								
12.3	สายฉีดชำระ แบบก้านกด	2	ชุด	250.00	500.00	70.00	140.00	640.00	
12.4	รูระบายน้ำที่พื้นพร้อมตะแกรงกันผงและที่ดักกลิ่น	2	ชุด	350.00	700.00	75.00	150.00	850.00	
12.5	ขอแขวนผ้าติดตั้งที่ระดับ 1.20 ม.	2	ชุด	150.00	300.00	25.00	50.00	350.00	
12.6	ราวจับสแตนเลสแบบพับเก็บได้ ขนาด 1.2 นิ้ว	2	ชุด	3,100.00	6,200.00	ค่าวัสดุ + ค่าแรงงาน		6,200.00	
	แบบมีข้อจับกันลื่น								
12.7	ราวทรงตัวอ่อนกบประสงคส์สแตนเลส ขนาด 1.20 นิ้ว	2	ชุด	1,200.00	2,400.00	ค่าวัสดุ + ค่าแรงงาน		2,400.00	
	แบบมีข้อจับกันลื่น								
	รวมยอดยกไป							72,030.20	









## ใบแจ้งปริมาณงานและราคา (การกำหนดราคากลาง)

ประมาณราคา โครงการ "สนับสนุนการดำเนินการจัดบริการของศูนย์บริการ คนพิการตำบลท่างาม ประจำปีงบประมาณ 2564"

สถานที่ก่อสร้าง บริเวณองค์การบริหารส่วนตำบลท่างาม หมู่ที่ 3 ตำบลท่างาม อำเภออินทร์บุรี จังหวัดสิงห์บุรี

แบบแปลนของ องค์การบริหารส่วนตำบลท่างาม ปริมาณงาน ขนาดกว้าง 2.20 เมตร ยาว 2.50 เมตร จำนวน 2 ห้อง

ประมาณการโดย นายบรรลือชัย ภูมิ ตำแหน่ง ผอ.กองช่าง กำหนดราคากลางเมื่อวันที่ 4 เดือน มิถุนายน 2564

คำพิกัด UTM ที่ตั้งโครงการ

ระยะเวลาดำเนินการ

น้ำมันดีเซล 28.00 - 28.99 บาท/ลิตร

ลำดับที่	รายการ	จำนวน	หน่วย	ราคาวัสดุของ		ค่าแรงงาน		ค่าวัสดุและแรงงาน (บาท)	หมายเหตุ
				ราคาหน่วยละ	จำนวนเงิน (บาท)	ราคาหน่วยละ	จำนวนเงิน (บาท)		
	ยอดยกมา							105,990.20	
1	สถานที่ ทางขึ้น - ลง หอประชุมแอมเนกประสงค์								
1.1	ราวสแตนเลสทางเดินขึ้น - ลง ขนาด Ø 2.5 นิ้ว ยาว 2.50 ม. สูง 0.90 ม.	1	ชุด	3,750.00	3,750.00	ค่าวัสดุ + ค่าแรงงาน		3,750.00	
1.2	ราวสแตนเลสติดผนัง ขนาด Ø 2.5 นิ้ว ยาว 3.00 ม.	1	ชุด	2,500.00	2,500.00	ค่าวัสดุ + ค่าแรงงาน		2,500.00	
2	หมวดงานคอนกรีต								
2.1	คอนกรีตสำเร็จรูป ลูกบาศก์เมตร 240 กก./ตร.ซม.	0.45	ลบ.ม.	1,644.00	739.80		306	877.50	
3	หมวดงานสี								
3.1	งานปรับปรุงที่จอดรถคนพิการ สถานที่ ประตูทางเข้าอาคารสำนักงาน	1	งาน	1,000.00	1,000.00	ค่าวัสดุ + ค่าแรงงาน		1,000.00	
1	สัญญาณเสียงไซเรนพร้อมไฟกระพริบแบบไร้สาย	1	ชุด	4,200.00	4,200.00	ค่าวัสดุ + ค่าแรงงาน		4,200.00	
	รวมค่าวัสดุและค่าแรงงาน							118,317.70	
	ค่า Factor F	1.3056						36,157.89	
	รวมค่าวัสดุและค่าแรงงาน (งานปรับปรุงอาคาร)							154,475.59	
	รวมยอดยกไป							154,475.59	

ใบแจ้งปริมาณงานและราคา (การกำหนดราคากลาง)

ประมาณราคา โครงการ "สนับสนุนการดำเนินงานและการจัดการจัดบริการของศูนย์บริการ คนพิการตำบลท่างาม ประจำปีงบประมาณ 2564"

สถานที่ก่อสร้าง บริเวณองค์การบริหารส่วนตำบลท่างาม หมู่ที่ 3 ตำบลท่างาม อำเภออินทร์บุรี จังหวัดสิงห์บุรี

แบบแปลนของ องค์การบริหารส่วนตำบลท่างาม ปริมาณงาน ขนาดกว้าง 2.20 เมตร ยาว 2.50 เมตร จำนวน 2 ห้อง

ประมาณการโดย นายบรรลือชัย ภูมิ ตำแหน่ง ผอ.กองช่าง กำหนดราคากลางเมื่อวันที่ 4 เดือน มิถุนายน 2564

คำพิกัด UTM ที่ตั้งโครงการ

ระยะเวลาดำเนินการ

น้ำมันดีเซล 28.00 - 28.99 บาท/ลิตร

ลำดับที่	รายการ	จำนวน	หน่วย	ราคาวัสดุสิ่งของ		ค่าแรงงาน		ค่าวัสดุและแรงงาน (บาท)	หมายเหตุ
				ราคาหน่วยละ	จำนวนเงิน (บาท)	ราคาหน่วยละ	จำนวนเงิน (บาท)		
	ยอดยกมา							154,475.59	
	หมวดงานป้ายศูนย์บริการคนพิการ								
1	ป้ายที่จอดรถคนพิการ ขนาด 0.30 X 0.80 ม.	1	ป้าย	1,800.00	1,800.00			1,800.00	
2	สติ๊กเกอร์ พิมพ์หมึกยูวี ขนาด 0.40 X 0.40 ม.	3	ป้าย	300.00	900.00			900.00	
	รวมค่าวัสดุและค่าแรงงาน (หมวดงานป้าย)							2,700.00	
	รวมค่าวัสดุและค่าแรงงาน			154,475.59	+			157,175.59	
	ขอเบิกเงินงบประมาณทั้งสิ้นเพียง			หนึ่งแสนห้าหมื่นหกพันบาทถ้วน				156,000.00	

(ลงชื่อ)..... ประธานกรรมการ  
(นายบรรลือชัย ภูมิ)

(ลงชื่อ)..... กรรมการ  
(นางสาววาสนา เหลือสิงกุล)

(ลงชื่อ)..... กรรมการ  
(นางสาวมณีฤดี โพธิ์โต)



# แบบ

สนับสนุนการค้าเป็นงานและจัดบริการของศูนย์บริการคนพิการตำบลท่างาม

๒

## เจ้าของ

องค์การบริหารส่วนตำบลท่างาม

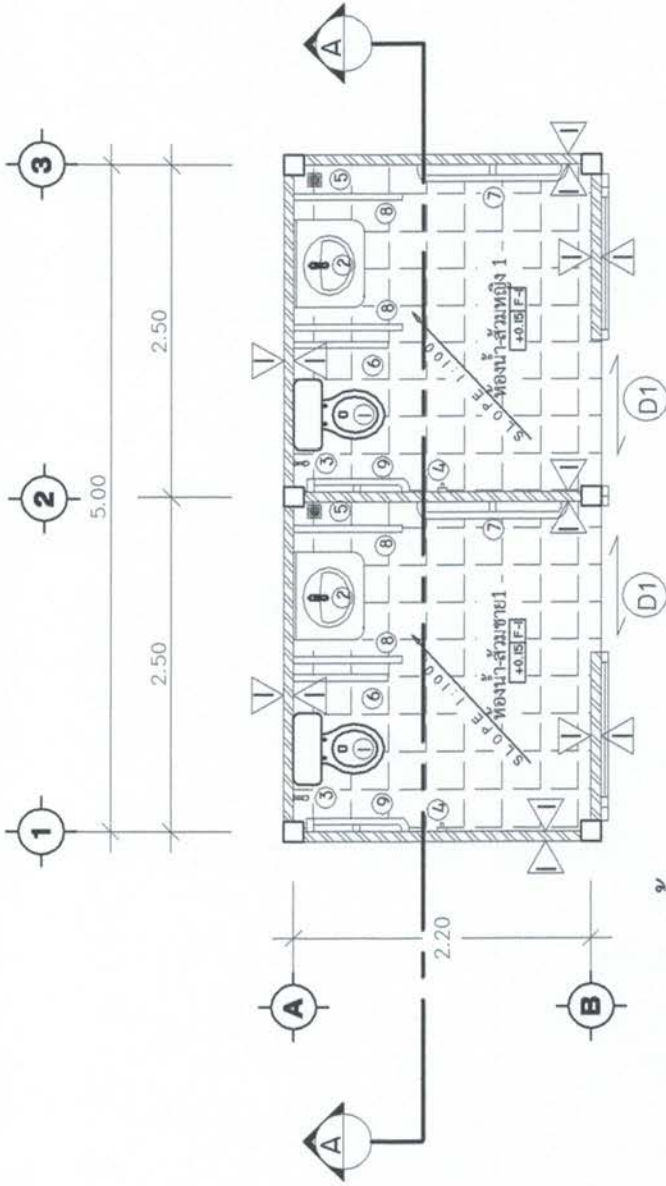
สถานที่ก่อสร้าง หมู่ที่ 3 ตำบลท่างาม  
อำเภออินทรีบุรี จังหวัดสิงห์บุรี







โครงการ	สนับสนุนการดำเนินงาน และจัดบริการของศูนย์ บริการคนพิการตำบลท่าข้าม
สถานที่ก่อสร้าง	อาคารเอกประสงค์ หมู่ที่ 3 ตำบลท่าข้าม อำเภออินทร์บุรี
เขียน	จังหวัดสิงห์บุรี
ออกแบบ/ผู้ตรวจ	(นายทินกร คำภา) นายช่างโยธา
ผู้อำนวยความสะดวก	(นายสุรสิทธิ์ชัย ภูมิ)
ผู้อำนวยความสะดวก	(นายเอก พิเศษ)
เห็นชอบ	ปลัด อบต.ท่าข้าม
อนุมัติ	(นายอุทิศศักดิ์ ศักดิ์ชัยสมบูรณ์) นายก อบต.ท่าข้าม
แสดงแบบเลขที่	/2564
มาตรฐาน	
วัน / เดือน / ปี :	
แผ่นที่	จำนวนแผ่น
2	7



แบบแสดง แปลนพื้น

SCALE 1 ; 50



รายการวัสดุที่ใช้ก่อสร้าง

ผู้กำกับ	รายละเอียด
1	โครงสร้างคอนกรีตเสริมเหล็ก
2	อิฐมวลเบา
3	ทรายถม
4	หินปูพื้น
5	สีทาผนัง
6	สีทาพื้น
7	สีทาฝ้าเพดาน
8	สีทาประตูหน้าต่าง
9	สีทาบันได

ข้อกำหนดเกี่ยวกับการใช้วัสดุก่อสร้างและครุภัณฑ์ตามสัญญาก่อสร้าง  
เพื่อส่งเสริมการใช้ สินค้า/ผลิตภัณฑ์ ที่ผลิตในประเทศไทย

- ผู้รับจ้างต้องใช้วัสดุก่อสร้างหรือครุภัณฑ์ที่เป็นส่วนหนึ่งของงานก่อสร้าง (ถ้ามี) ตาม  
โครงการก่อสร้างนี้ โดยให้ใช้วัสดุก่อสร้าง ผลิตภายในประเทศไม่น้อยกว่า  
ร้อยละ 60 ของมูลค่าวัสดุก่อสร้าง ผลิต ที่ใช้ในโครงการก่อสร้างนี้ ทั้งนี้หาก  
งานก่อสร้างมีวัสดุก่อสร้างที่เป็นเหล็ก จะต้องใช้วัสดุก่อสร้างที่เป็นเหล็กผลิต  
ภายในประเทศ ไม่น้อยกว่าร้อยละ 90 ของปริมาณเหล็กที่ใช้ตามสัญญาก่อสร้างนี้







โครงการ  
 สนับสนุนการดำเนินงาน  
 และจัดบริการขอศูนย์  
 บริการคนพิการตำบลท่าข้าม

สถานที่ก่อสร้าง  
 อาคารอเนกประสงค์ หมู่ที่ 3  
 ตำบลท่าข้าม อำเภออินทร์บุรี  
 จังหวัดสิงห์บุรี

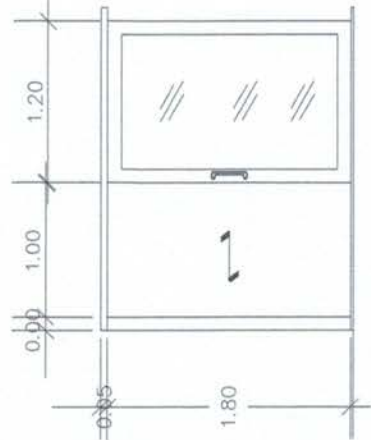
เขียน  
 (นายทินกร คำภา)  
 นายช่างโยธา

ออกแบบ/ผู้ตรวจ  
 (นายวีรลือชัย ภูมิ)  
 ผู้อำนวยการกองช่าง

เห็นชอบ  
 (นายเอก พิศแพท)  
 ปลัด อบต.ท่าข้าม

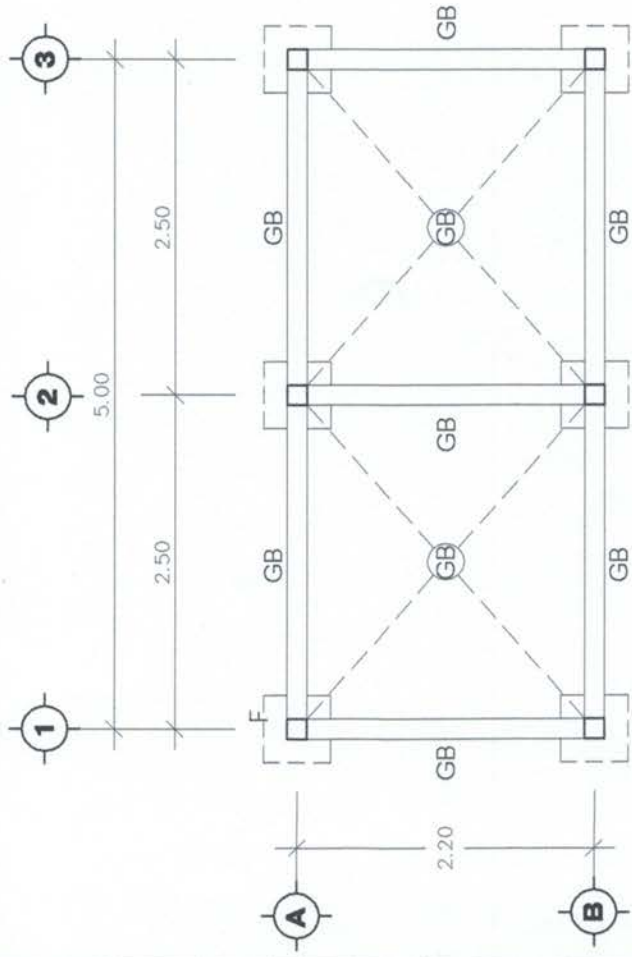
อนุมัติ  
 (นายรัฐพิงศ์ สักดิ์ชัยสมบูรณ์)  
 นายก อบต.ท่าข้าม

แสดงแบบเลขที่ /2564  
 มาตรฐาน  
 วัน / เดือน / ปี :  
 แผ่นที่ จำนวนแผ่น  
 4 7



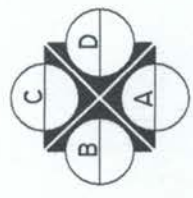
DOOR NO.	(D1)
TYPE.	-
OPERATION.	ประตูปานเลื่อน
FRAME/PANEL	วงกบอลูมิเนียม
	กรอบบานอลูมิเนียม
	บานกระจกฝ้า หน้า 5 มม.

แบบแสดง รูปด้าน A  
 SCALE 1 : 100



รายการวัสดุทั้งหมด	
ผู้ใช้งาน	รายละเอียด
1	ไม้ระแนงไม้ขนาด 3x4 นิ้ว สีดำ 100% 100 เมตร
2	สกรู 4x8 นิ้ว สีดำ 100 ตัว
3	สกรู 4x4 นิ้ว สีดำ 100 ตัว
4	สกรู 4x6 นิ้ว สีดำ 100 ตัว
5	สกรู 4x10 นิ้ว สีดำ 100 ตัว
6	สกรู 4x12 นิ้ว สีดำ 100 ตัว
7	สกรู 4x14 นิ้ว สีดำ 100 ตัว
8	สกรู 4x16 นิ้ว สีดำ 100 ตัว
9	สกรู 4x18 นิ้ว สีดำ 100 ตัว

แบบแสดง แบบฐานราก ดาน พื้น  
 SCALE 1 : 50





โครงการ  
สนับสนุนการดำเนินงาน  
และจัดบริการขอศูนย์  
บริการคณิศรตำบลท่าช้าง

สถานที่ก่อสร้าง  
อาคารเอนกประสงค์ หมู่ที่ 3  
ตำบลท่าช้าง อำเภออินทร์บุรี  
จังหวัดสิงห์บุรี

เขียน  
(นายทินกร คำภา)  
นางช่างไม้ตา

ออกแบบ/ผู้ตรวจ  
(นายบรรลือชัย ภูมิ)  
ผู้อำนวยการกองช่าง

เห็นชอบ  
(นายเอกภก พิศแพท)  
ปลัด อบต.ท่าช้าง

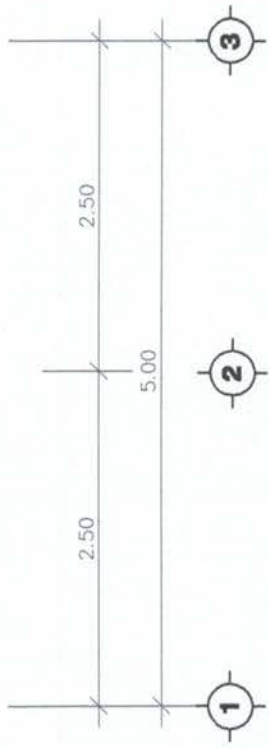
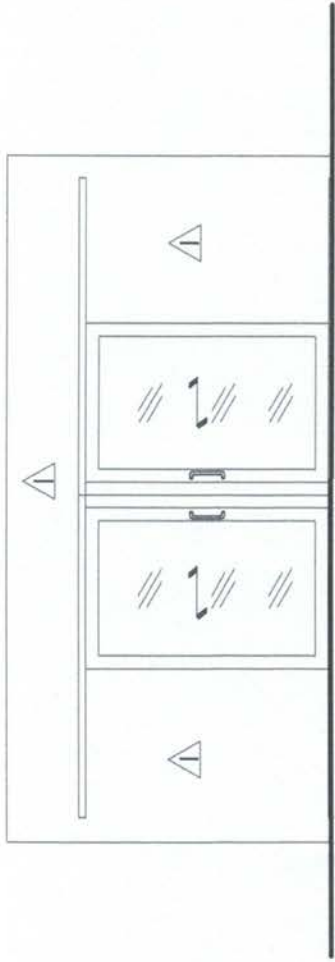
อนุมัติ  
(นายรัฐติพงษ์ สักดิ์ชัยสมบูรณ์)  
นายก อบต.ท่าช้าง

แสดงแบบเลขที่ /2564

มาตรฐาน

วัน / เดือน / ปี :

แผ่นที่ 5 จำนวนแผ่น 7



แบบแสดง รูปด้าน A  
SCALE 1 : 100



แบบแสดง รูปด้าน A  
SCALE 1 : 100





โครงการ  
สนับสนุนการดำเนินงาน  
และจัดบริการขอเสนอ  
บริการคณิศรตำบลท่าข้าม

สถานที่ก่อสร้าง  
อาคารอเนกประสงค์ หมู่ที่ 3  
ตำบลท่าข้าม อำเภอบึงสามพัน

จังหวัดสิงห์บุรี  
เขียน  
(นายทิมกร คำภา)  
นางช่างโยธา

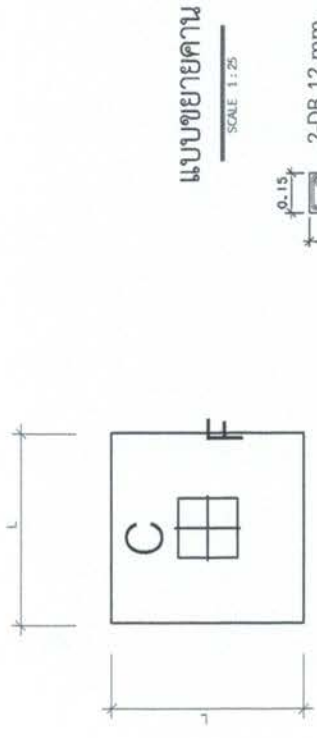
ออกแบบ/ผู้ตรวจ  
(นายบรรลือชัย ภูมิ)  
ผู้อำนวยการกองช่าง

เห็นชอบ  
(นายเอก พิศแพว)  
ปลัด อบต.ท่าข้าม

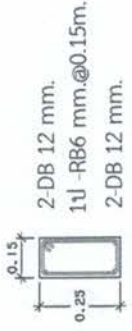
อนุมัติ  
(นายอุทิศพงศ์ ศักดิ์ชัยสมบูรณ์)  
นายก อบต.ท่าข้าม

แสดงแบบเลขที่ /2564  
มาตรฐาน

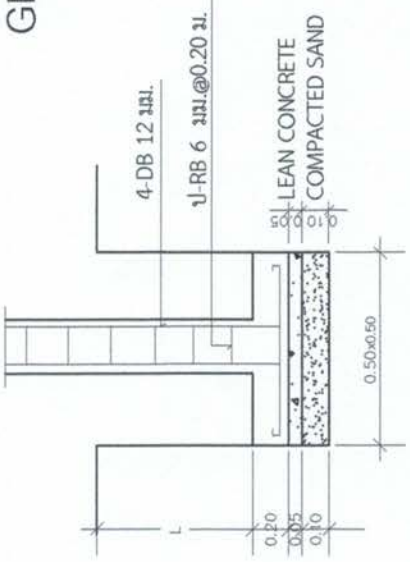
วัน / เดือน / ปี :  
แผ่นที่ 6 จำนวนแผ่น 7



แบบขยายคาน  
SCALE 1:25

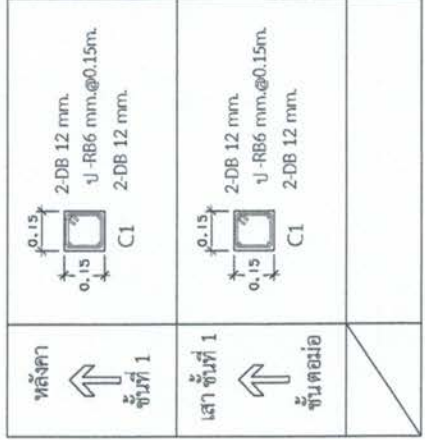


GB

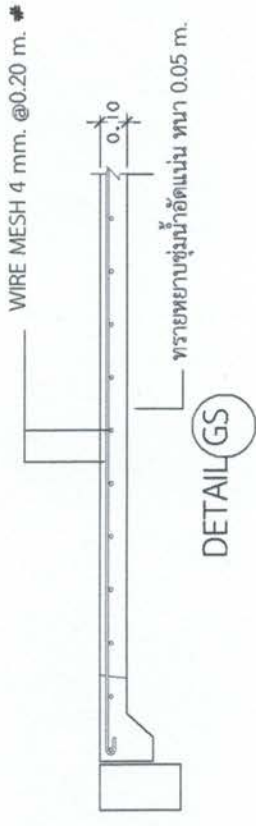


แบบขยายฐานราก F  
SCALE 1:25

ขยาย ฐานราก เสาคาน พื้น  
มาตรฐาน 1:25



แบบขยายเสาคาน  
SCALE 1:25



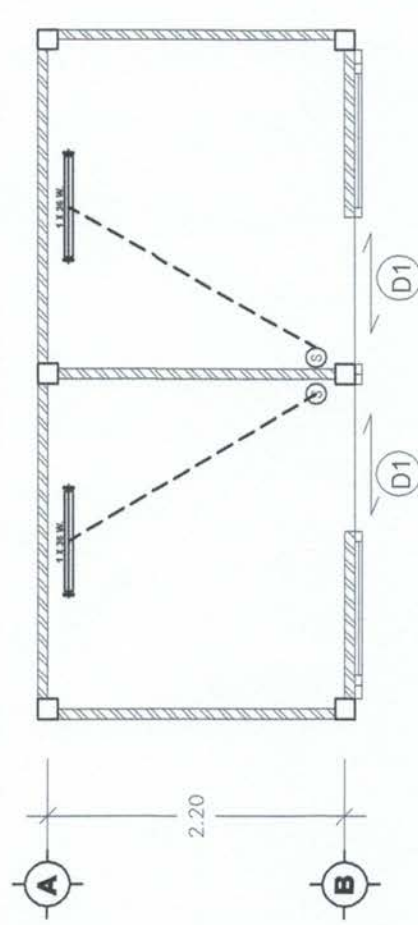
แบบขยายผนัง  
SCALE 1:25



โครงการ  
 สนับสนุนการดำเนินงาน  
 และจัดบริการอาสาสมัคร  
 บริการคนพิการตำบลท่างาม  
 สถานที่ก่อสร้าง  
 อาคารเอนกประสงค์ หมู่ที่ 3  
 ตำบลท่างาม อำเภออินทร์บุรี  
 จังหวัดสิงห์บุรี  
 เชื้อเงิน  
 (นายทินกร คำภา)  
 นายช่างโยธา  
 ออกแบบ/ผู้ตรวจ  
 (นายบรรณสิทธิ์ ภูมิ)  
 ผู้อำนวยการกองช่าง  
 เห็นชอบ  
 (นายเอก พิศแพท)  
 ปลัด อบต.ท่างาม  
 อนุมัติ  
 (นายรัฐพงศ์ ศักดิ์ชัยสมบูรณ์)  
 นายก อบต.ท่างาม  
 แสดงแบบเลขที่ /2564  
 มาตรฐาน  
 วัน / เดือน / ปี :  
 แผ่นที่ จำนวนแผ่น  
 7 7



สัญลักษณ์ประกอบแบบไฟฟ้า	
ความหมาย	แสดงรายละเอียด LOAD CENTER ชนิด 6 ขั้ว พร้อมระบบการเดินสาย
	หรือ Consumer Unit IP 20V-240V/400V/50Hz
	ขนาดตู้และขนาด 32 50kV ฟิวส์อุปกรณ์
	ขนาดตู้และขนาด 18 30kV ฟิวส์อุปกรณ์
	ขนาดตู้และขนาด 6 7.5kV 4" ขนาด PL 11W
	เส้นรับไฟฟ้าแบบเส้นเดี่ยวหรือเส้นคู่ขนาด 0.20 ม.
	สายเคเบิลใยแก้ว หรือสายเคเบิลใยแก้วขนาด 1.20 ม. (๑) ขนาดตามข้อกำหนด
	สายเคเบิลใยแก้วแบบพลาสติก 1 หรือขนาดตามข้อกำหนด 1.20 ม.



แบบแสดง แปลนไฟฟ้าสองส่ว

1 : 50

